



FEDELE ing. Domenico Antonio
PROGETTAZIONE DI IMPIANTI
Viale Barlaam da Seminara, 16/D
88100 CATANZARO

E-mail: mimmofed@alice.it
PEC: domenicoantonio.fedele@ingpec.eu
Web: www.ingfedele.it

Dispense e appunti di Elettrotecnica ed Applicazioni

PLC E AUTOMAZIONE INDUSTRIALE

PREMESSA

Il presente argomento introduce i concetti generali dell'automazione industriale e le possibili applicazioni del PLC negli impianti elettrici industriali.

L'argomento trattato può essere indirizzato a tecnici che si affacciano per la prima volta nel mondo dell'automazione industriale, ma anche agli allievi del quinto anno del corso di TPSEE o di Sistemi Automatici degli Istituti Tecnici ad indirizzo Tecnologico, articolazione Elettrotecnica o Automazione.

AUTOMAZIONE INDUSTRIALE

Definizione.

Si indica con automazione industriale l'insieme di componenti hardware e software interagenti tra loro, che permettono l'evoluzione nel tempo di un sistema.

Automazione deriva dal termine automa e si intende un dispositivo controllato da un calcolatore elettronico programmato per eseguire operazioni anche complesse senza l'intervento dell'uomo, che si limita pertanto alla sola sorveglianza della macchina per impedire l'interruzione del lavoro.

L'automazione comporta notevoli vantaggi per la produzione, legati soprattutto alla diminuzione dei tempi e dei costi di lavoro e all'aumento della qualità dei prodotti finiti.

L'automazione applicata alle macchine operatrici (macchine utensili, robot) fa riferimento a tutte quelle procedure che venivano eseguite manualmente dall'uomo, nelle quali l'automa ha la funzione di compiere operazioni ausiliarie alla produzione, come il carico e lo scarico di pezzi, operazioni di assemblaggio e di trasporto, di verniciatura, etc.

Finalità dell'Automazione Industriale è pertanto la progettazione, la gestione e la manutenzione di un sistema controllato complesso.

Il sistema controllato si può dividere a sua volta in due componenti:

1. Sistema da controllare;
2. Sistema di controllo.

Tecniche di automazione.

Un processo di automazione può essere effettuato secondo due tecniche di seguito indicate:

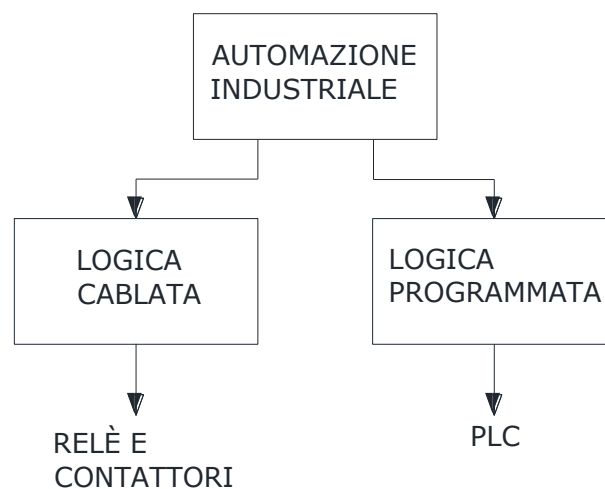


Figura 1: *Tecniche di automazione.*

La tecnica a logica cablata consiste nel realizzare l'automazione collegando elettricamente secondo uno schema funzionale i dispositivi che costituiscono l'automatismo stesso: contattori, elettro valvole, relè, temporizzatori, pulsanti, finecorsa ecc.

La tecnica a logica programmata consente di realizzare gli stessi automatismi mediante l'uso di un controllore opportunamente programmato (PLC), in sostituzione del cablaggio dei circuiti. Con questa tecnica il lavoro di cablaggio si riduce al collegamento degli ingressi, (pulsanti, fine corsa, sensori, ecc...) e delle uscite (bobine dei contattori, elettrovalvole, lampade di segnalazione, motori, ecc...) al PLC.

Rimane ovviamente invariato il circuito di potenza.

PLC

Definizione.

Il PLC è l'acronimo di controllore logico programmabile, (*Programmable Logic Controller*) è un'apparecchiatura composta da componenti elettronici, fornita di memorie programmabili e non, contenenti sia dati che programmi, in grado di leggere ed eseguire le istruzioni di programmi, interagendo con il sistema da controllare, tramite i dispositivi d'ingresso e di uscita di tipo digitale o analogico.

Ingressi/Uscite digitali: {0, 1};
Ingressi/Uscite analogiche: {0 - 10V};

I vantaggi dell'uso del PLC rispetto alla logica cablata sono:

- Maggiore flessibilità del ciclo. Per variare il ciclo infatti basta cambiare il programma del PLC. Diversamente in logica cablata è necessario rifare nuovamente il circuito;
- Grande affidabilità del sistema;
- E' sempre possibile recuperare l'apparecchiatura utilizzata;
- Facile autodiagnosi dei guasti;
- Possibilità di controllo remoto dell'impianto per mezzo di una LAN (Local Area Network);

Schema a blocchi.

Il PLC può essere rappresentato secondo uno schema a blocchi molto simile a quello di un calcolatore, con la differenza che non è corredato di alimentatore (oppure è necessario disporre di una potenza e di una corrente maggiore per il comando dei dispositivi elettrici o elettromeccanici) e pertanto richiede l'uso di un alimentatore esterno di adeguata potenza.

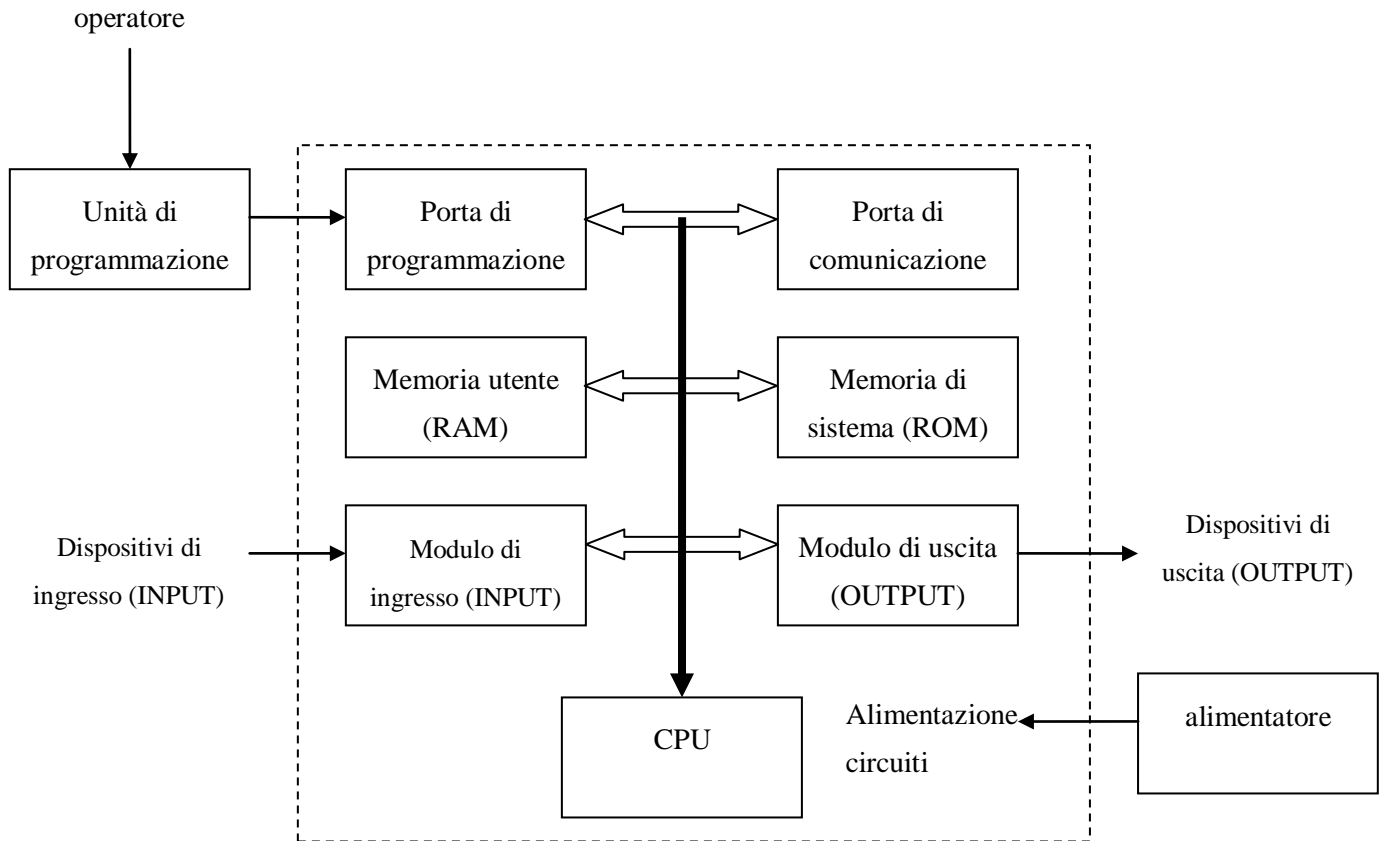


Figura 2: Schema a blocchi di un PLC.

Nella successiva figura è riportato lo schema a blocchi classico di un alimentatore con stadio finale stabilizzato, necessario per fornire al PLC una tensione quanto più possibile continua.

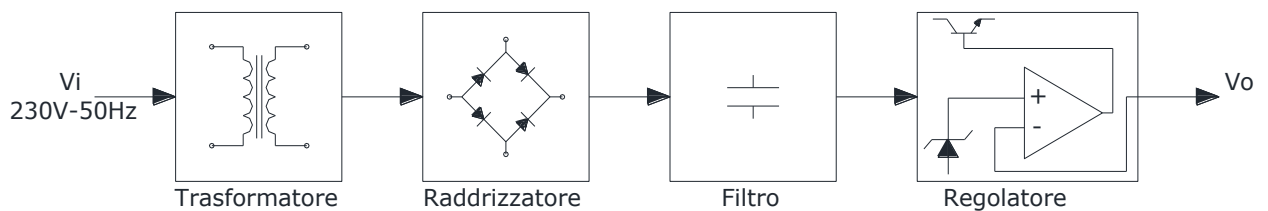


Figura 3: Schema a blocchi di un alimentatore.

Classificazione dei linguaggi di programmazione.

Esistono più modalità di programmazione del PLC, ognuna di queste presenta caratteristiche diverse e può essere più o meno indicata ad uno specifico indirizzo di studi o specializzazione professionale.

Per il settore elettrico risulta particolarmente indicato il *linguaggio ladder* in quanto è più simile ai classici schemi funzionali degli impianti industriali.

In ogni modo, nello schema seguente, sono riassunti i diversi linguaggi di programmazione dei PLC.

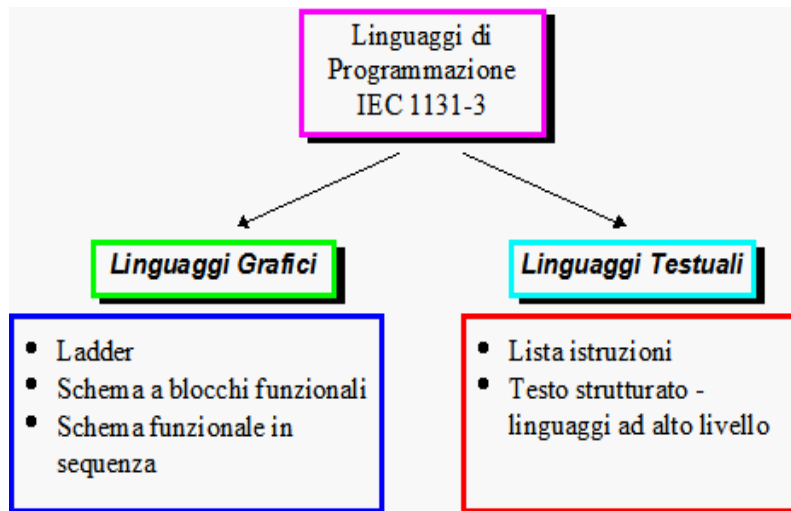


Figura 4: *Classificazione dei linguaggi.*

Norme.

Le norme di riferimento per i linguaggi di programmazione dei PLC sono quelle internazionali IEC 1131 I, II, III parte, riprese dalla Norma europea EN 61131-1-2-3, e riportate dalla Norma italiana **CEI 65-40**.

Il linguaggio Ladder LD (Ladder Diagram).

Il linguaggio *ladder* o schema ladder, deriva dall'inglese ladder (letteralmente scala a pioli), dovuto alla particolare forma di una scala che lo schema assume quando viene realizzato in linguaggio ladder.

Il ladder è un linguaggio grafico che riproduce gli schemi realizzati in logica cablata (relè e contattori), utilizzando le istruzioni logiche.

La struttura principale del linguaggio è rappresentata da due linee di alimentazione verticali dette montanti e da collegamenti orizzontali tra i montanti, detti pioli o *rung*, che contengono a sinistra dei contatti e a destra delle bobine.

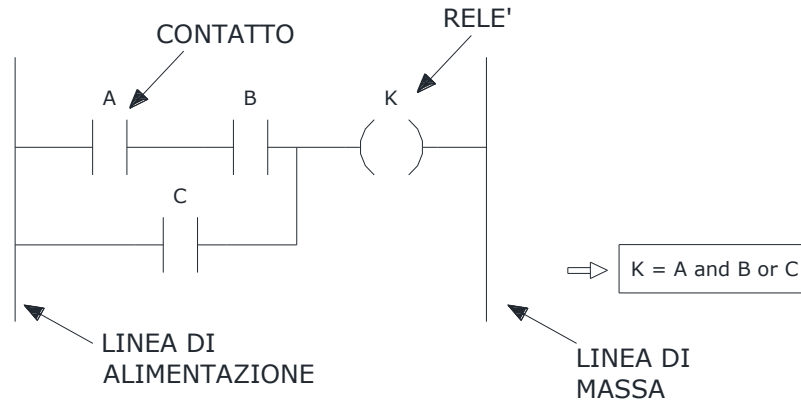
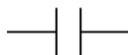


Figura 5: Struttura del linguaggio.

Istruzioni logiche di base.

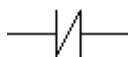
Si limitano a pochi simboli grafici che richiamano i simboli utilizzati per lo schema elettrico funzionale e sono di seguito riportati:

- *Contatto normalmente aperto*



Si utilizza se occorre attivare un'uscita quando il contatto è ON (chiuso);

- *Contatto normalmente chiuso:*



Viene usato se occorre attivare un'uscita quando il contatto è OFF (aperto);

- *Relè:*



Costituisce un'uscita generica o una variabile interna (marker) che si attiva allo stato logico 1 (ON) quando le condizioni logiche dei contatti garantiscono la continuità elettrica; viceversa è 0 (OFF).

Ad ogni simbolo utilizzato nello schema ladder, deve essere associato un indirizzo numerico che, a secondo del tipo di PLC impiegato, può essere anche di tipo simbolico, es. (Pm, Pstop, Relè) ecc.

PLC SIEMENS S7-200

È la versione standard della famiglia S7 dei controllori Siemens, del quale si dà una breve descrizione.

Gli esempi di programmazione di seguito riportati, fanno riferimento a questo tipo di PLC per cui, eventuali differenze sintattiche degli schemi ladder rispetto agli standard, sono dovuti allo specifico prodotto.

Il PLC con CPU 226 è caratterizzato da 24 ingressi e 16 uscite di tipo digitale con possibilità di inserimento di unità di ampliamento ingresso/uscita, anche di tipo analogico (0 – 10 V).

Ad ogni ingresso, uscita o variabile interna, è associato un indirizzo secondo l'elenco di seguito riportato:

- 24 Ingressi in tre gruppi da 8 con indirizzi:
- (I_{0.0} - I_{0.7}); (I_{1.0} - I_{1.7}); (I_{2.0} - I_{2.7});
- 16 Uscite in due gruppi da 8 con indirizzi:
- (Q_{0.0} - Q_{0.7}); (Q_{1.0} - Q_{1.7});
- 256 Relè interni (Marker) con indirizzi: (M_{0.0} - M_{0.255});
- 256 Temporizzatori con indirizzi: (T_{0.0} - T_{0.255});
- 256 Contatori con indirizzi: (C_{0.0} - C_{0.255});

Conversione dello schema funzionale in schema ladder.

Si considera lo schema funzionale *marcia – arresto* di un motore, come primo esempio pratico di realizzazione di uno schema ladder, partendo dallo schema funzionale.

In un primo momento, al fine di semplificare i passi di conversione, non saranno presi alcuni accorgimenti (ad esempio uso del relè termico) per la protezione del motore.

Gli schemi successivi, saranno completi anche in tal senso.

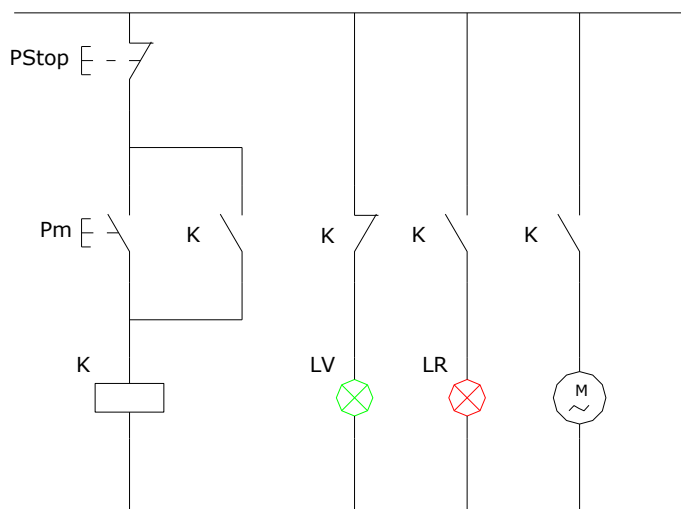


Figura 6: *Schema funzionale marcia – arresto di un MAT.*

Nello schema precedente, il motore è simulato da una lampada, in realtà, il contatto k va ad alimentare la bobina del contattore k, che chiude la linea di potenza di alimentazione del motore.

Prima di realizzare lo schema ladder, è conveniente costruire la *tabella delle assegnazioni*, in cui si individuano ingressi, variabili interne ed uscite e si assegnano loro gli indirizzi. Per lo schema in esame avremo:

Ingressi		commento	Var. Interne		commento	Uscite		commento
P _{stop}	I _{0.0}	Pulsante di stop	K	M _{0.0}	Relè e contatti	Lv	Q _{0.0}	Spia verde motore fermo
P _m	I _{0.1}	Pulsante di marcia				Lr	Q _{0.1}	Spia rossa motore in marcia
						M	Q _{0.2}	Motore (spia di simulazione)

Tabella1: *Lista possibili assegnazioni.*

La conversione consiste di fatto nella rotazione di 90° in senso antiorario dello schema funzionale, avendo cura di riportare la prima colonna di comandi in una equivalente riga in ladder.

La sequenza logica degli schemi ladder è individuata da righe di istruzione che vanno dall'alto verso il basso e da sinistra verso destra.

In particolare, nel PLC Siemens o Omron, la riga di istruzioni prende il nome di *segmento*. Per La conversione dello schema di fig. 6 è la seguente:

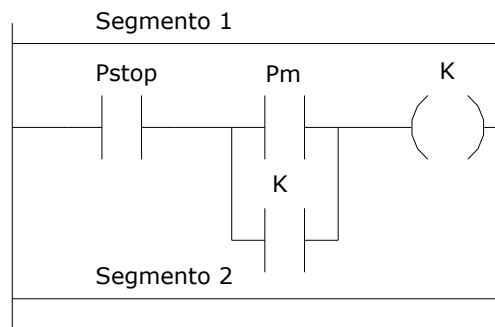


Figura 7: *conversione del circuito di comando di fig. 6.*

Prima di procedere alla conversione di tutto lo schema, è opportuno fare alcune considerazioni:

- nel PLC Siemens il montante di destra o linea di massa non viene riportata sul ladder;
- al fine di risparmiare memoria e cicli di scansione delle istruzioni del PLC, (dal punto di vista elettrico non cambia nulla) è preferibile spostare all'inizio del segmento, il parallelo tra Pm e K;
- *al fine di una corretta interpretazione dei comandi da parte del PLC, tutti gli ingressi debbono essere programmati aperti e collegati, in fase di realizzazione del circuito, come da schema funzionale (es. il pulsante di arresto normalmente chiuso, essendo un ingresso, deve essere programmato aperto). Tale accorgimento soddisfa anche i*

requisiti di sicurezza imposti dal Decreto L.gs. 81/08 e dalla “Direttiva Macchine” sul riavviamento involontario degli impianti industriali.

Sulla base di quanto detto si procede quindi alla conversione completa dello schema funzionale di fig. 6, nel corrispondente schema ladder.

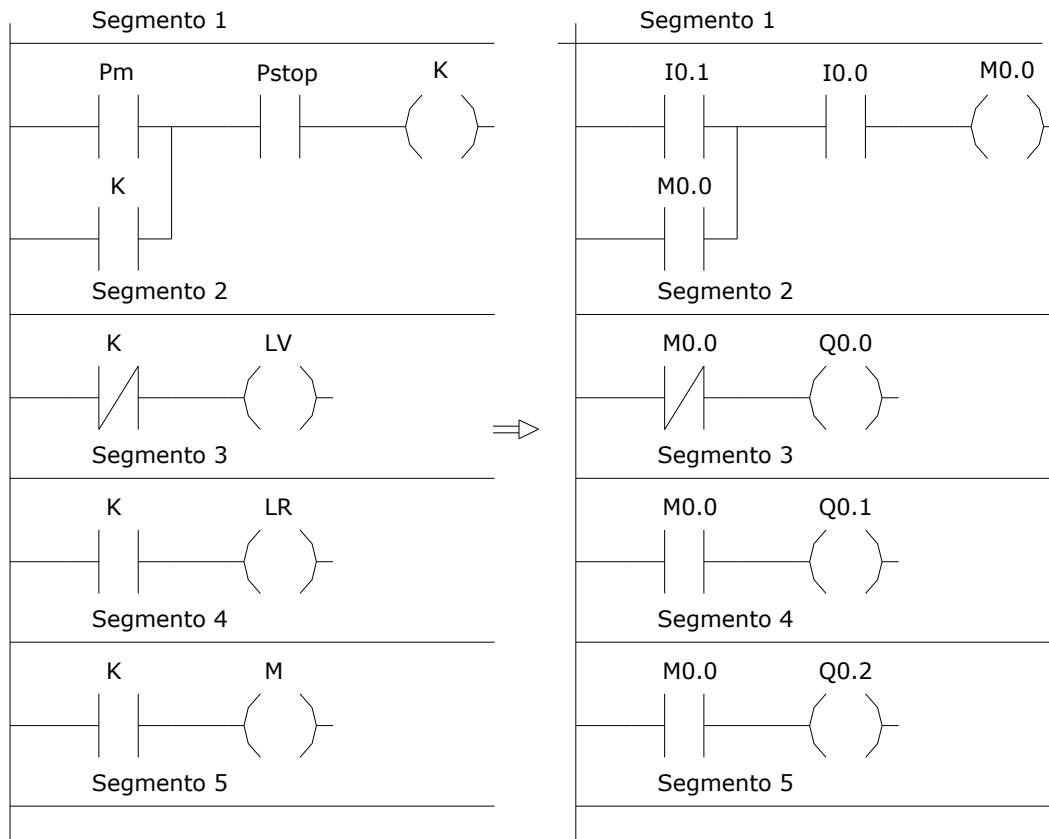


Figura 8a: Schema ladder marcia – arresto
indirizzamento simbolico

Figura 8b: Schema ladder marcia – arresto
indirizzamento numerico

Tecniche di programmazione.

Spesso esistono diverse soluzioni nel controllo di un impianto; la lista delle *possibili assegnazioni* è un esempio di come possono cambiare gli indirizzamenti delle variabili, pur ottenendo lo stesso risultato.

Nella stesura di programmi complessi, può capitare di ripetere più volte le stesse istruzioni per cui, è opportuno trovare qualche soluzione esemplificativa che permetta di risparmiare memoria ed istruzioni.

Un primo esempio di ottimizzazione della programmazione è la *definizione di nuove variabili* nel seguente modo:

- nel comando di un motore viene sempre associato al pulsante di stop, il relè termico (salvamotore);
- la coppia di ingressi *relè termico - pulsante di stop* può essere sostituita da una *nuova variabile* che tiene conto della serie dei due ingressi;

- ogni volta che deve essere ripetuta la coppia di ingressi, si sostituisce ad essi la nuova variabile;

Si consideri lo schema *marcia – arresto* di fig. 6 e si aggiunga ad esso il relè termico che in precedenza non era stato inserito per rendere più semplice lo schema.

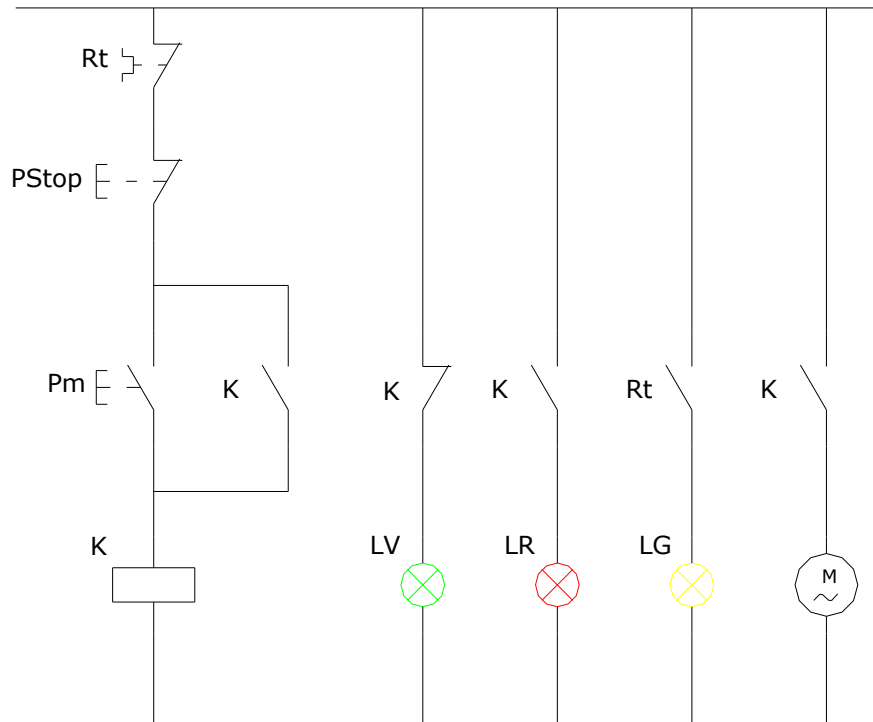


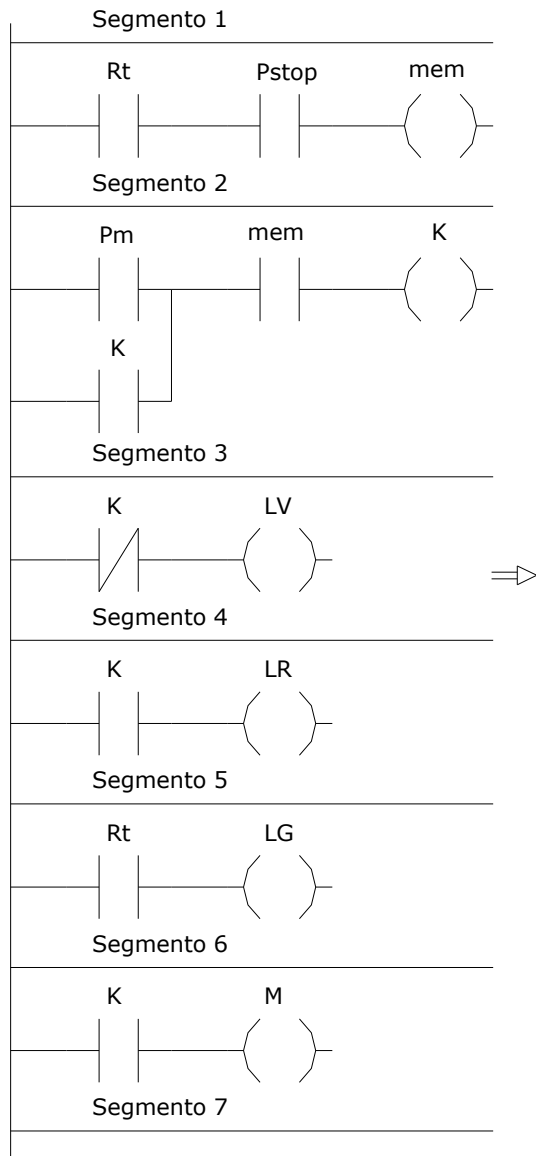
Figura 9: Schema funzionale *marcia – arresto* di un MAT.

Si procede quindi alla definizione della nuova variabile (*mem*) per cui, la corrispondente *tabella delle assegnazioni*, è la seguente:

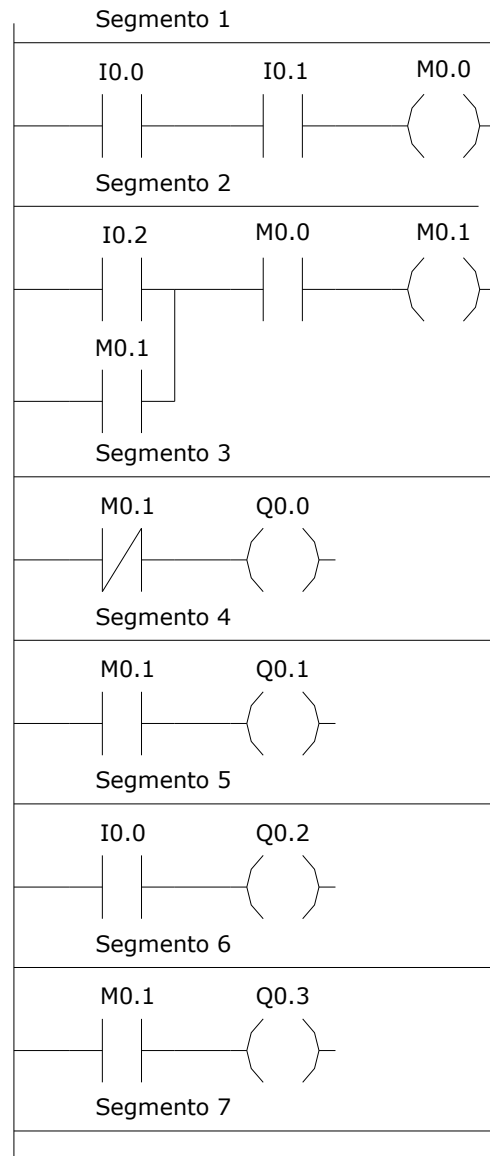
Ingressi		commento	Var. Interne		commento	Uscite		commento
Rt	I _{0.0}	Relè termico	mem	M _{0.0}	Blocco di memoria di Rt-P _{stop}	LV	Q _{0.0}	Spia verde motore fermo
P _{stop}	I _{0.1}	Pulsante di stop	K	M _{0.1}	Relè e contatti	LR	Q _{0.1}	Spia rossa motore in marcia
P _m	I _{0.2}	Pulsante di marcia				LG	Q _{0.2}	Spia gialla intervento relè termico
						M	Q _{0.3}	Motore (spia di simulazione)

Tabella1: Lista possibili assegnazioni.

Nella conversione dello schema funzionale in ladder, il primo segmento deve contenere la nuova variabile *mem*. Seguiranno quindi le altre istruzioni come rappresentato nel seguente schema.



**Figura 10a: Schema ladder marcia – arresto
indirizzamento simbolico**



**Figura 10b: Schema ladder marcia – arresto
indirizzamento numerico**